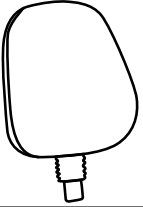

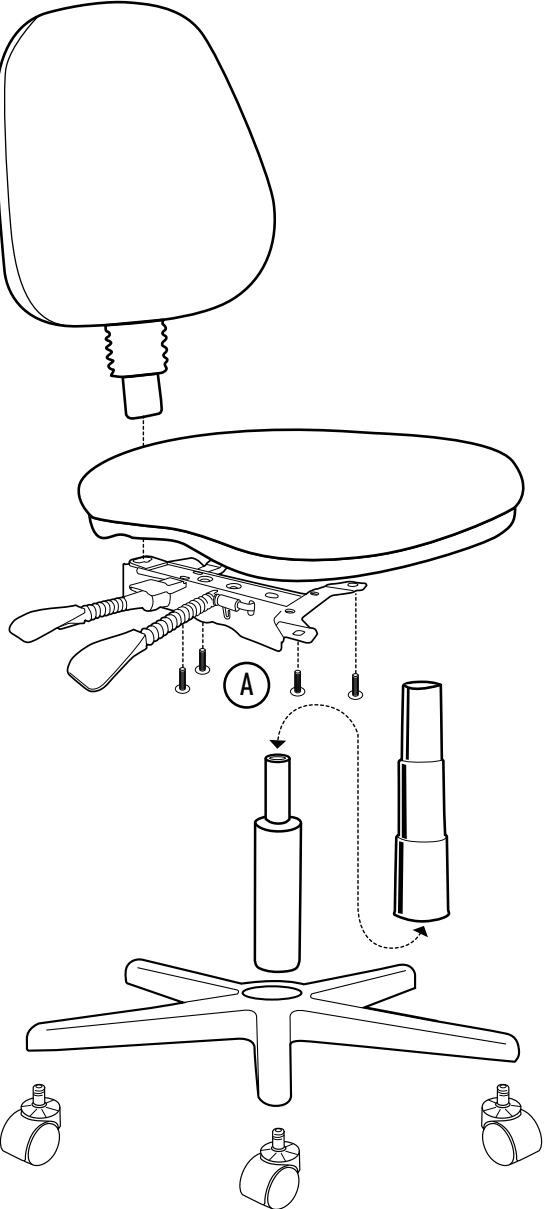
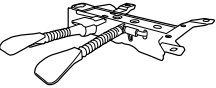
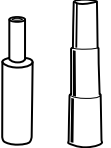

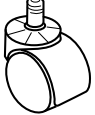
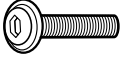
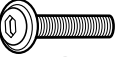
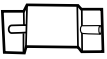


# Instructivo de Armado Silla Operativa Rex

<p>Respaldo (1 pza)</p> 	<p>Asiento (1 pza)</p> 		
<p>Mecanismo Synchro (1 pza)</p> 	<p>Pistón secretarial (1 pza) Cupi (1 pza)</p> 		
<p>Base Polipropileno (1 pza)</p> 	<p>Rodaja (5 pzas)</p> 		
<p>Tornillo m6 x 20 mm Respaldo (4 pzas)</p> 	<p>Tornillo m6 x 25 mm Asiento y brazos (10 pzas)</p>  <p style="text-align: center;">A</p>		
<p>Placa plana (1 pzas)</p> 			

Tornillo m6 x 25 mm  
para sujetar asiento a  
mecanismo (4 pz)

A

Tornillo m6 x 20 mm  
para respaldo  
(4pzas)