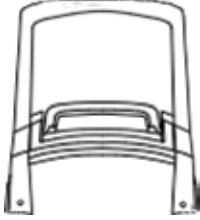






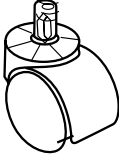
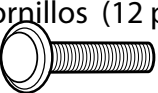

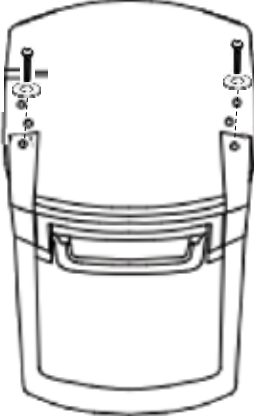


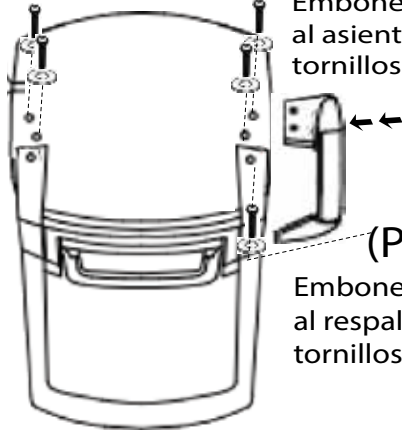
Instructivo de ensamblado Sillón Ejecutivo Lituania

<p>Respaldo (1 pz)</p> 	<p>Asiento (1 pz)</p> 
<p>Brazo (2 pz)</p> 	<p>Neumatico (1 pz)</p> 
<p>Mecanismo (1 pz)</p> 	<p>Base estrella (1 pz)</p> 
<p>Llave Allen (1 pz)</p> 	<p>Rodajas (5 pz)</p> 
<p>Tornillos (12 pz)</p> 	<p>Rondana (12 pz)</p> 

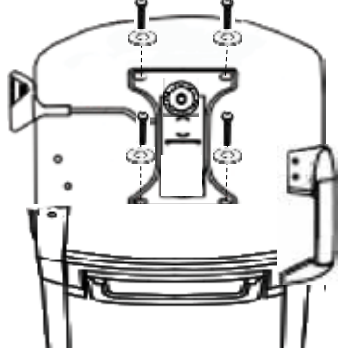
(Paso 1)
Coloque el respaldo al asiento y fije con tornillos 30 mm



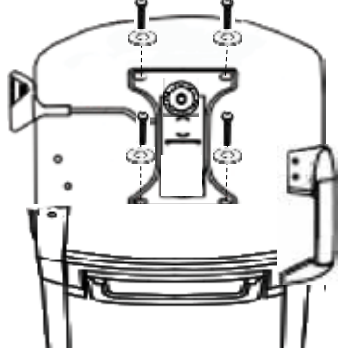
(Paso 2)
Embone ambos brazos al asiento y luego coloque tornillos 30 mm




(Paso 3)
Embone ambos brazos al respaldo y luego coloque tornillos 20 mm



(Paso 4)
Coloque mecanismo y fíjelo con tornillos 25 mm



(Paso 5)
Ensamble las rodajas a la base estrella a presión



(Paso 6)
Ensamble la silla al pistón y base armados

